




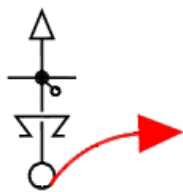

Santiago, 15 de Noviembre de 2023

SEPTIMA FECHA CAMPEONATO NACIONAL de RALLY
COPEC RALLYMOBIL 2023
ARAUCANIA – VILLARRICA


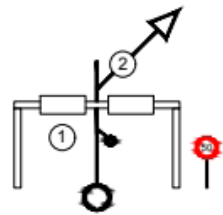

ANEXO Nº 1

PARA CONECTAR FIN PE 03/07 con INICIO PE 01/05 EN RECONOCIMIENTOS

Después del reconocimiento del PE 03 Ocho Puentes seguir el Road Book hasta la figura 38 de la página 87, y allí antes del paso bajo nivel, tome hacia la derecha hacia la ruta 5

93,50	 0,80	 38	 56,53
-------	--	---	--

Después de varios km. sobre la ruta llegará a la figura 21 de la página 55 y por allí a la largada de la PE01 nuevamente.

55,66	 10,32	 21	 1,16
-------	--	--	--

Kurt Horta C.
Director

Gonzalo Concha L.
Comisario Deportivo

Mauricio Moris B.
Comisario Deportivo